



# Osby Parca Trio

Для работы на газе и дизельном топливе, 64-7000 кВт

The Professional's Choice Since 1935

## Котел Osby Parca Trio

Osby Parca Trio - это высокоэффективный стальной котел с низким уровнем выбросов, предназначенный для работы на газе и дизельном топливе. Котел сконструирован таким образом, что пламя становится более компактным и коротким, что сокращает время пребывания пламени в зоне высокой температуры. Конструкция также обеспечивает лучшее охлаждение пламени поверхностями и снижение выбросов NOx. Запатентованная конструкция предотвращает появление конденсата и поглощает возникающую конденсацию - с меньшей конденсацией в котле срок службы оборудования увеличен. Конвекционная часть котла оснащена трубами дымовых газов, включая турбулизаторы, которые гарантируют оптимальный теплообмен.

### Преимущества Osby Parca Trio:

- Высокая эффективность (>91,5%)
- Низкие выбросы в атмосферу
- Турбуляторы для оптимального теплообмена
- Дверца котла утеплена керамическим волокном, что увеличивает срок службы котла и снижает тепловые потери излучения
- Запатентованное техническое решение помогает предотвратить конденсацию в котле
- Изолированная камера дымовых газов с двойной стенкой, которая снижает тепловые потери.



## Управление

Панель управления разработана в соответствии с действующими нормами и стандартно включает в себя:

Панель управления— Osby Parca Trio	
No.	Наименование
1	Главный выключатель
2	Предохранительный термостат
3	Термометр котла
4	Главный предохранитель
5	Выключатель горелки
6	Выключатель насоса
7	2-ступенчатый рабочий термостат
8	Программатор (опция)



## Osby Parca Trio дополнительная комплектация

### Горелка

Установив соответствующий фланец горелки, котел можно подготовить для различных типов горелок. Если клиент хочет купить горелку самостоятельно, технический отдел Osby Parca должен знать данные о горелке, такие как размер длина трубы и размеры пламени, а также допустимое падение давления, чтобы подтвердить, совместима ли горелка с выбранным котлом Osby Parca.

Котел может быть поставлен с установленной горелкой. Проконсультируйтесь с нами, чтобы узнать, какие горелки мы рекомендуем к установке, в зависимости от того, какое топливо будет использоваться.

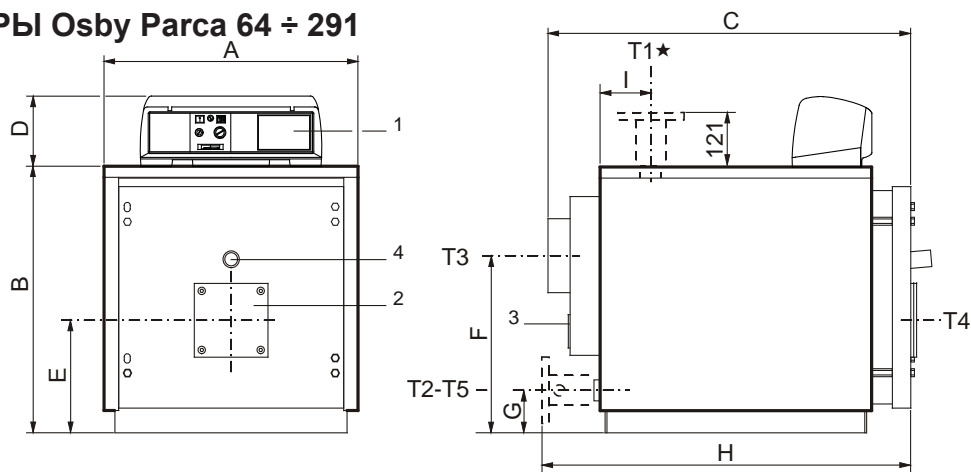


Osby Parca рекомендует к установке горелки Bentone (Швеция), ниже показан котел с установленной горелкой Bentone.



## Технические характеристики и размеры

### 2.4 - РАЗМЕРЫ Osby Parca 64 ÷ 291



- |                                    |   |                         |
|------------------------------------|---|-------------------------|
| 1 Панель управления                | 4 Смотровое окошко для контроля пламени | T3 Подключение дымохода |
| 2 Фланец для подключения горелки   | T1 Подающая линия котла                 | T4 Подключение горелки  |
| 3 Дверца для чистки дымовой камеры | T2 Обратная линия котла                 | T5 Слив котла           |

рис. 2

Модель	Полезная мощность кВт	Мощность топки кВт	Объем котла л	Потери нагрузки со стороны воды (**) м в.с.	Потери нагрузки со стороны отх. газов мм в.с.	Макс. рабочее давление котла бар	Вес кг	ПОДКЛЮЧЕНИЯ			
								T1 - T2 ISO 7/1 UNI 2278 PN16	T3 Øнар мм	T4 Øвн мм	T5 Øвн ISO 7/1
64	57,6÷64	60,8÷71	86	0,08÷0,10	1,22÷1,5	6	212	Rp 1½	200	130	Rp ¾
76	60,8÷76	66,5÷84	86	0,08÷0,13	1,15÷1,8	6	212	Rp 1½	200	130	Rp ¾
93	65,1÷93	70,3÷102	86	0,08÷0,16	1,23÷2,5	6	212	Rp 1½	200	130	Rp ¾
105	94,5÷105	103÷115	126	0,08÷0,10	2,43÷3	6	309	Rp 2	200	180	Rp ¾
116	96,3÷116	105,3÷128	126	0,07÷0,10	2,07÷3	6	309	Rp 2	200	180	Rp ¾
140	105÷140	114,6÷155	126	0,08÷0,14	2,81÷5	6	309	Rp 2	200	180	Rp ¾
163	130,4÷163	142,5÷180	151	0,13÷0,20	5,12÷8	6	349	Rp 2	200	180	Rp ¾
186	130,2÷186	141,8÷206	151	0,12÷0,25	6,86÷14	6	349	Rp 2	200	180	Rp ¾
233	209,7÷233	230,9÷258	203	0,18÷0,22	14,58÷18	6	485	DN 65	250	180	Rp ¾
291	232,8÷291	254,7÷322	247	0,19÷0,30	14,08÷22	6	555	DN 65	250	180	Rp ¾

РАЗМЕРЫ										
Модель	A	B	C	D	E	F	G	H	I	
	мм	мм	мм	мм	мм	мм	мм	мм	мм	мм
64	690	722	990	190	305	480	115	--	--	147
76	690	722	990	190	305	480	115	--	--	147
93	690	722	990	190	305	480	115	--	--	147
105	760	812	1205	190	350	500	130	--	--	157
116	760	812	1205	190	350	500	130	--	--	157
140	760	812	1205	190	350	500	130	--	--	157
163	760	812	1385	190	350	500	130	--	--	157
186	760	812	1385	190	350	500	130	--	--	258
233	860	937	1437	190	421	580	165	1482	--	258
291	860	937	1687	190	421	580	165	1732	--	258

(\*) В моделях 233 и 291 крепления T1 и T2 являются фланцевыми.

(\*\*) Потери нагрузки соответствующие термическому скачку в 15К.

#### ОТВЕРСТИЕ ДЛЯ МОНТАЖА ГОРЕЛКИ 64÷93



рис. 3

#### ОТВЕРСТИЕ ДЛЯ МОНТАЖА ГОРЕЛКИ 105÷291



рис. 4