



**STG 120 R** 14,0-50,0 кВт

**STG 146 R** 41-133 кВт

## Газовая горелка

- Экономит энергию и соответствует требованиям охраны окружающей среды
- Бесшумна в работе (40 dB) и проста в эксплуатации
- Надежна и безопасна
- Низкая цена при высоком качестве изготовления

- Конструкция одобрена странами Европейского сообщества и соответствуют стандарту EN 676
- Сертифицирована в России
- Разрешена Госгортехнадзором к применению на территории России

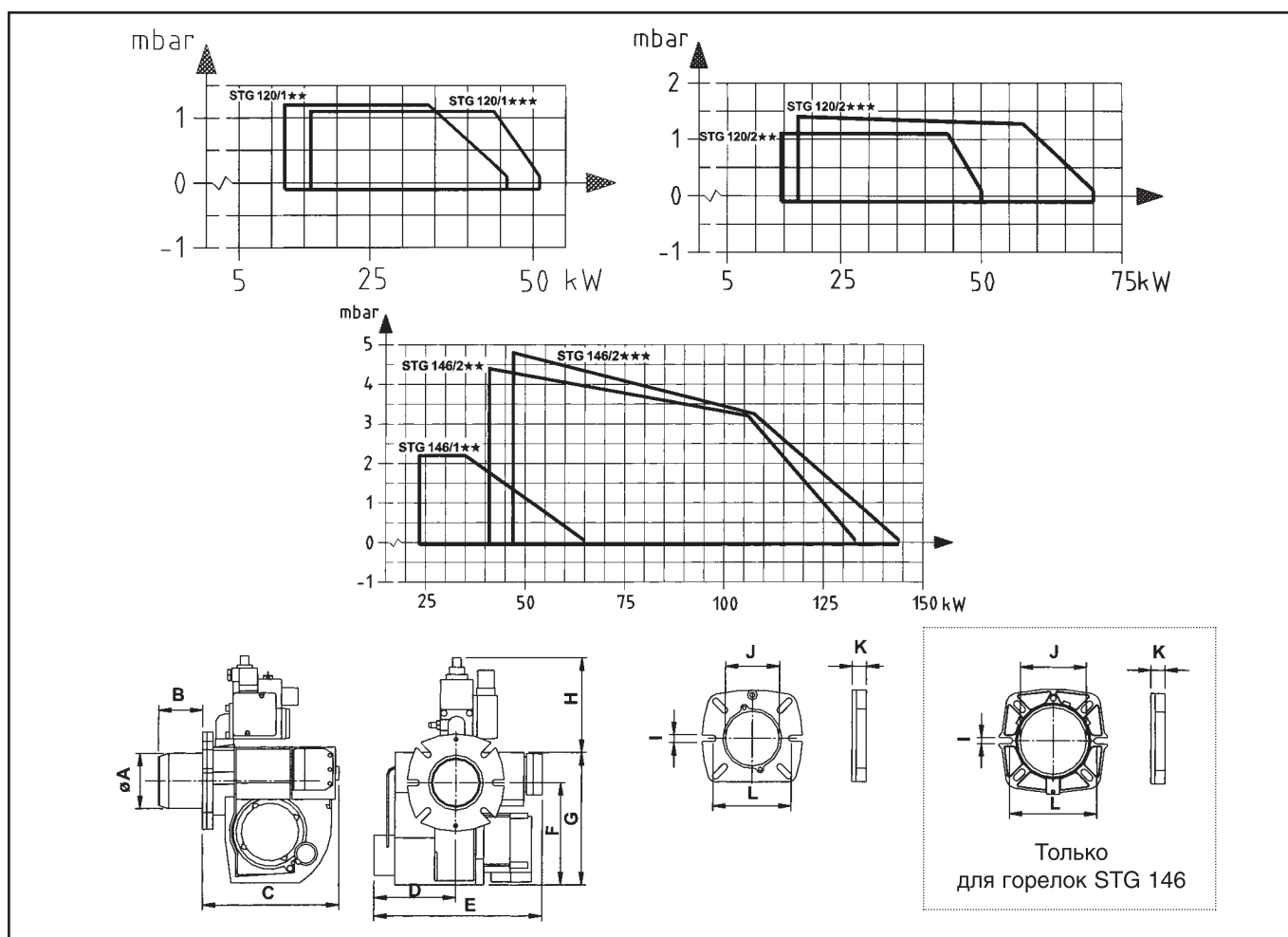
- Компактна
- Легкость монтажа, штекерное подключение
- Возможность установки воздухозабора

- Работает на природном газе, пропане, городском и биогазе
- Использование газовых клапанов плавного открытия

Тип горелки		STG 120	STG 146
Труба горелки 1	Природный газ ** кВт	12,0 - 47,0 <sup>1)</sup>	23,5 - 65,0 <sup>1)</sup>
Труба горелки 1	Пропан *** кВт	16,0 - 51,0	
Труба горелки 2	Природный газ ** кВт	14,5 - 50,0	41,0 - 133,0
Труба горелки 2	Пропан *** кВт	17,5 - 70,0	47,0 - 144,0
Мотор	В/Гц/Вт	220/50/70-90	
Блок управления		Siemens	
Шумопоглотитель		*	
Рабочее входное давление газа	мБар	13	
Максимальное входное давление газа	мБар	200	360
Газовая арматура		Мультиблок Dungs	
Контроль пламени		Ионизация	
Шаровой кран		●	
Общий вес	кг	15	
Объем	м <sup>3</sup>	0,07	

● Стандартная поставка \* Дополнительная опция

<sup>1)</sup> Сертифицирован в соответствии с RAL-UZ80 «Голубой ангел»



Тип горелки	∅A	B	C	D	E	F	G	H	I	J	K	L
STG 120/1	89	81/113	220	130	273	165	226	143	10,3	89,7	17	130-150
STG 120/2	89	88/120	220	130	273	165	226	143	10,3	89,7	17	130-150
STG 146/1	89	81/113	244	139	290	192	253	202	10,3	89,7	17	130-150
STG 146/2	103	121,5/221,5	244	139	290	192	253	202	10,3	109,5	23,5	145-172