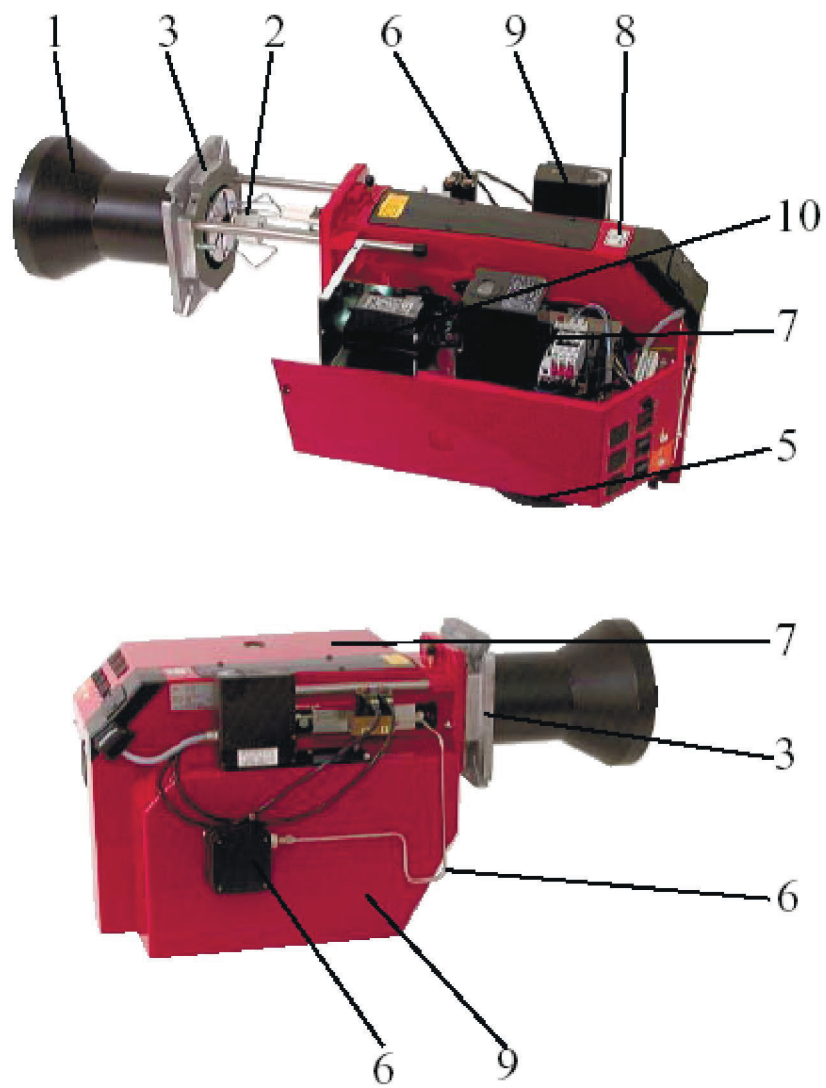
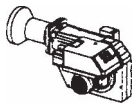


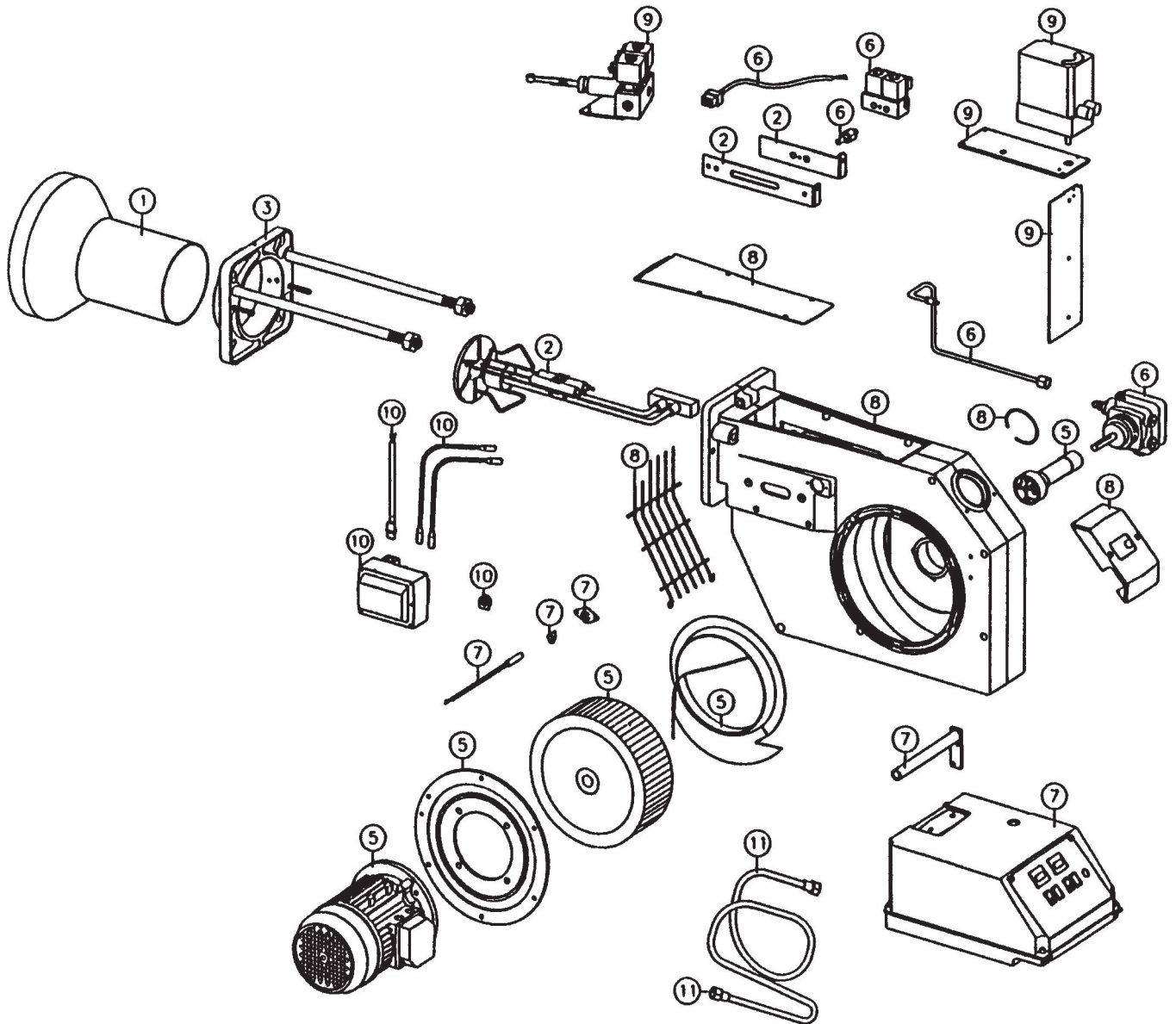


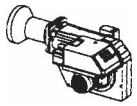
B50, B60



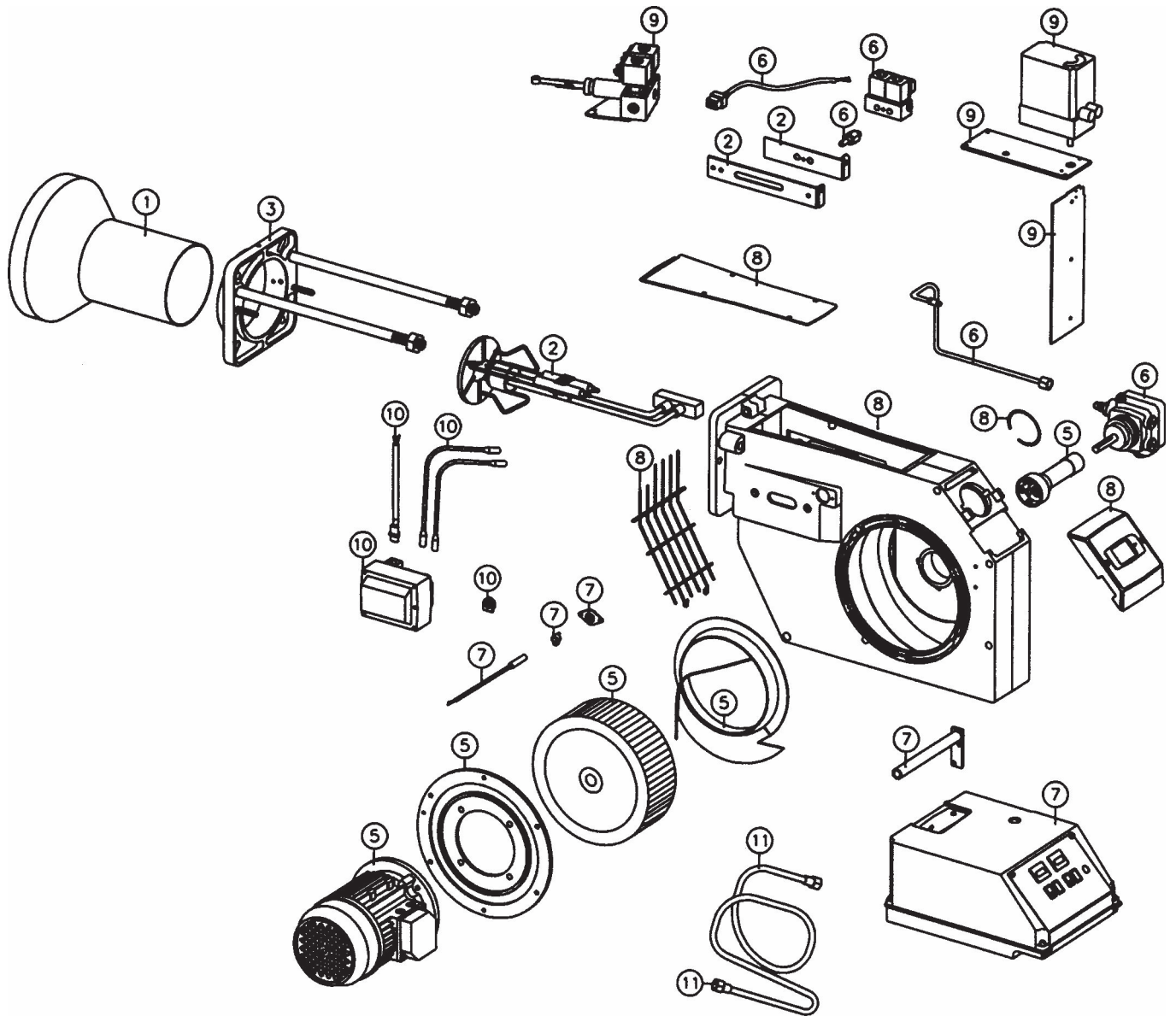


B50





B60







СОДЕРЖАНИЕ

- | | | |
|-----|----------------------|---|
| 1. | ТРУБА ГОРЕЛКИ | Труба горелки
Другие части |
| 2. | СБОРКА СОПЛОВАЯ | Сборка сопловая
Диск опорный
Электрод поджига
Предварительный подогрев
Другие части |
| 3. | ФЛАНЕЦ ГОРЕЛКИ | Фланец горелки
Прокладки
Другие части |
| 4. | КОЖУХ ГОРЕЛКИ | Кожух
Крепеж
Другие части |
| 5. | МОТОР | Мотор
Кабель
Крыльчатка вентилятора
Другие части |
| 6. | НАСОС | Насос
Клапан соленоидный
Патрубок соединительный
Фильтр |
| 7. | КОНТРОЛЬ Ж/Т ГОРЕЛКИ | Блок управления
Разъемы
Другие части |
| 8. | КОЖУХ ВЕНТИЛЯТОРА | Кожух вентилятора
Другие части |
| 9. | РЕГУЛЯТОР ВОЗДУХА | Регулятор воздуха
Панель защитная
Заслонка
Шумопоглотитель
Другие части |
| 10. | ТРАНСФОРМАТОР | Трансформатор
Кабель высоковольтный
Кабель ионизационный
Другие части |
| 11. | ПОДВОДКА ГИБКАЯ | Гибкая подводка
Ниппели
Кронштейн |

B50 / 60

ТРУБА ГОРЕЛКИ - 1

Вид	Артикул	Наименование части	Горелка	Цена, Евро
	11538501	Раструб головной части горелки 1 Flame cone Burner head 1 - 265 mm	B50	460,00
	11538502	- 365 mm, Ø 180 mm	B50L	500,00
	1144520105	Раструб головной части горелки 2 Flame cone Burner head 2 - 280 mm	B50	460,00
	1144520205	- 380 mm, Ø 218 mm	B50L	580,00
	11315201	Труба горелки / Burner tube - 265 mm	B50	620,00
	1137620305	Раструб головной части горелки Flame cone Burner head - 343 mm	B60	889,00
	1137620405	- 443 mm	B60L	940,00
	11315401	Труба горелки / Burner tube - 290 mm	B60	620,00

B50 / 60

СБОРКА СОПЛОВАЯ - 2

Вид	Артикул	Наименование части	Горелка	Цена, Евро
	11845201	Сборка сопловая Nozzle assembly	B50-1	165,00
	11811004	Сборка сопловая / Nozzle assembly - стандартная / standard - удлиненная / long design	B50-2L / HL	252,00
	11850801 11850803	Сборка сопловая головной части гор-ки 2 Nozzle assembly burners head 2 - стандартная / standard - удлиненная / long design	B50-2 B50-2	388,00 390,00
	11852601	Сборка сопловая Nozzle assembly	B50-3	442,00
	11854701	Сборка сопловая Nozzle assembly	B60-2	332,00
	11854801	Сборка сопловая Nozzle assembly	B60-3	850,00
	11847601	Линия сопловая / Nozzle line	B50-3	248,00
	11841401	Линия сопловая / Nozzle line	B60-3	648,00
	11847801 11847802	Линия сопловая / Nozzle line - стандартная / standard - удлиненная / long design	B50-2 B50-2	148,00 150,00
	11810401 11810402	Линия сопловая / Nozzle line - стандартная / standard - удлиненная / long design	B60-2 B60-2	160,00 178,00

B50 / 60





СБОРКА СОПЛОВАЯ - 2

Вид	Артикул	Наименование части	Горелка	Цена, Евро
	11801901	Линия сопловая Nozzle line	B50-1	90,00
	11284147	Диск опорный / Brake plate - Ø 100 mm	B50-2/2F	148,00
	11284107	- Ø 110 mm	B50-2	160,00
	11284145	- Ø 110 mm	B60-2	150,00
	11284115	- Ø 120 mm	B60-2F	155,00
	11284151	Диск опорный / Brake plate	B50-3	120,00
	11284119	Диск опорный / Brake plate	B60-3	130,00
	11284125	Диск опорный Brake plate	B50-1	110,00
	11273801	Кронштейн Bracket	B50 / B60	15,00
	11155201	Кронштейн Bracket	B50 / B60	15,00
	11924701	Электрод поджига Ignition electrode	B50-3/B60-3	60,00
	91924701	Электрод поджига, пара Ignition electrode, pair of	B50-3/B60-3	120,00
	11924601	Электрод поджига Ignition electrode	B50-2/B60-2	60,00
	91924601	Электрод поджига, пара Ignition electrode, pair of	B50-2/B60-2	120,00

Вид	Артикул	Наименование части	Горелка	Цена, Евро
	11829201	Втулка распорная Distance sleeve	B50-2/B60-2	8,00
	91829801 91829802 91829803 91829804	Стержень в сборе / Axle compl. Стержень в сборе / Axle compl. Стержень в сборе / Axle compl. Стержень в сборе / Axle compl.	B50-3 B50-2 B60-3 B60-2	58,00
	11822901	Пластина регулировочная в сборе Adjustment plate compl.	B50-2/B60-2	68,00
	11802501	Пластина регулировочная в сборе Adjustment plate compl.	B50-1	25,00
	11845001	Планка регулировочная Adjustment bar	B50-3/B60-3	42,00
	91829904	Устройство настройки RSA Adjustment device RSA	B50-R/B60-R	348,00
	11184401	Прокладка Gasket	B50-R/B60-R	35,00
	11346101	Ключ сопловой Nozzle key	B50 / B60	25,00
	11316802	Кольцо 4,48 x 1,78 O-ring 4,48 x 1,78	B50-R/B60-R	3,00
	91828801	Пластина регулировочная в сборе Adjustment plate compl.	B50-R/B60-R	135,00

B50 / 60

ФЛАНЕЦ ГОРЕЛКИ - 3

Вид	Артикул	Наименование части	Горелка	Цена, Евро
	11823001	Фланец крепления горелки в сборе Fixing flange compl.	B50	270,00
	11849001	Фланец крепления горелки в сборе Fixing flange compl.	B60	280,00
	11797501	Фланец крепления горелки Fixing flange	B50	145,00
	11823501	Фланец крепления горелки Fixing flange	B60	163,00
	11809301	Направляющие Guide bars	B50 / B60	58,00
	11839701	Прокладка фланца воздухозаборника Gasket fan housing-flange	B50	18,00
	11278802	Прокладка / Gasket	B50	15,00
	11278803	Прокладка / Gasket	B60	15,00
	11839801	Прокладка фланца воздухозаборника Gasket fan housing-flange	B60	25,00

B50 / 60

МОТОР - 5

Вид	Артикул	Наименование части	Горелка	Цена, Евро
	11791108	Мотор / Motor 0,75 kW - 1-фазный / 1-phase	B50	385,00
	11791109	Мотор / Motor 1,1 kW - 1-фазный / 1-phase	B60	474,00
	11791102	- 3-фазный / 3-phase	B60	450,00
	11806601	Крыльчатка вентилятора Fan wheel	B50	158,00
	11824501	Крыльчатка вентилятора Fan wheel	B60	309,00
	11811501	Муфта приводная / Drive coupling - RSA	B50	60,00
	11811504	- AJ	B50	60,00
	11811502	- AT	B50	60,00
	11811503	- RSA	B60	60,00
	11811505	- AJ	B60	60,00
	439044866	Сцепление / Coupling part - 7/16" RSA, AJ	B50	30,00
	439044868	- 8 mm AT	B50	30,00
	11806501	Сцепление Coupling part	B50 / B60	30,00
	1180370105	Фланец мотора Flange motor	B50	40,00
	1180500105	Фланец мотора Flange motor	B60	70,00
	11805201	Пластина защитная, коническая Conical shield plate	B50	70,00
	11793501	Пластина защитная, коническая Conical shield plate	B60	70,00

B50 / 60

НАСОС - 6

Вид	Артикул	Наименование части	Горелка	Цена, Евро
	11019718	Насос / Pump Danfoss - RSA60	B50	260,00
	11019723	- RSA95	B50	309,00
	11019719	- RSA125	B60	350,00
	11367525	Насос / Pump - AJ4CC	B50	190,00
	11367511	- AJ6CC	B60	220,00
	11379301	Клапан соленоидный Solenoid valve	B50-1	50,00
	91994701	Блок соленоидных клапанов в сборе Solenoid valve bloc compl. Блок соленоидных клапанов Solenoid valve bloc	B50-2/B60-2	230,00
	11597503	Кабель соленоидного клапана, ступень 1 Cable stage 1	B50-2/B60-2	15,00
	11597504	Кабель соленоидного клапана, ступень 2 Cable stage 2	B50-2/B60-2	20,00
	91994702	Блок соленоидных клапанов в сборе Solenoid valve bloc compl. Блок соленоидных клапанов Solenoid valve bloc	B50-3/B60-3	322,00
	11597503	Кабель соленоидн. клапана, ступени 1+2 Cable stage 1+2	B50-3/B60-3	15,00
	11597506	Кабель соленоидного клапана, ступень 3 Cable stage 3	B50-3/B60-3	20,00
	11805701	Патрубок соединительный «насос – блок соленоидных клапанов» Connecting pipe pump – solenoid valve block	B50	68,00
	11812901	Патрубок соединительный «соленоидный клапан–сопловая сборка» Connecting pipe solenoid valve - nozzle assembly	B50-2H до / before 1996	30,00
	11813001	Патрубок соединительный II «соленоидный клапан–сопловая сборка» Connecting pipe II solenoid valve - nozzle assembly	B50-2H до / before 1996	30,00

B50 / 60

НАСОС - 6

Вид	Артикул	Наименование части	Горелка	Цена, Евро
	11813101	Патрубок соединительный RSA, AJ «насос – устройство регулировки» Connecting pipe pump – adjustment device RSA, AJ	B50-2H до / before 1996	30,00
	11823701	Патрубок соединительный «насос – устройство регулировки» Connecting pipe pump – adjustment device	B60	68,00
	11862201	Патрубок соединительный «соленоидн.клап. – ус-во регулировки» Connecting pipe solenoid valve- adjustment device	B50	68,00
	11842801	Патрубок соединительный «соленоидн.клап. – ус-во регулировки» Connecting pipe solenoid valve- adjustment device	B60	68,00
	11842301	Соединение ниппельное Nipple connection	B50 / B60	12,00
	11840401	Соединение угловое Angle	B50 / B60	24,00
	11597503	Кабель соленоидного клапана Cable solenoid valve - ступень 1 / stage 1	B50-2/B60-2	15,00
	11597504	- ступень 2 / stage 2	B50-2/B60-2	18,00
	11597503	- ступень 1+3 / stage 1+3	B50-3/B60-3	15,00
	11597506	- ступень 2 / stage 2	B50-3/B60-3	18,00
	11021216	Прокладка медная Copper gasket	B50 / B60	2,00
	11832202	Комплект прокладок Gasket set	B50 / B60	35,00

B50 / 60

НАСОС - 6

Вид	Артикул	Наименование части	Горелка	Цена, Евро
	11316802	Кольцо 4,48 x 1,78 O-ring 4,48 x 1,78	B50 / B60	2,00
	11829301	Шланг гидравлический Hydraulic hose	B50 / B60	42,00
	91597203	Клапан соленоидный АТ в сборе, до 1994 Solenoid valve AT compl before April 1994	B50	160,00
	91597201	Клапан соленоидный АТ, ступень 1 Solenoid valve AT stage 1	B50	147,00
	11597204	Клапан соленоидный АТ, ступень 2 Solenoid valve AT stage 2	B50	165,00
	11597403	Катушка блока соленоидных клапанов Coil solenoid valve block	B50 / B60	82,00
	91597101	Катушка Suntec Coil Suntec	B50	70,00
	11456601	Уплотнение крышки Suntec Gasket, cover Suntec	B50	10,00
	11783201	Комплект фильтров / Filter set - RSA60	B50 / B60	70,00
	11783301	- RSA 95, 125	B50 / B60	92,00
	11411302	Изolyator Suntec, Danfoss Bushing Suntec, Danfoss	B50	45,00

B50 / 60

КОНТРОЛЬ Ж/Т ГОРЕЛКИ - 7

Вид	Артикул	Наименование части	Горелка	Цена, Евро
	11493901 91493901	Блок управления LAL 1.25 Control box LAL 1.25 - Промышл. упаковка / Industrial package - Единичн. уп-ка / Single-piece package	B50 / B60 B50 / B60	672,00 672,00
	11559504	Блок управления / Control box Landis & Staefa LOA 24	B50 / B60	105,00
	9439066318	Блок управления / Control box TMO 720-4	B50 / B60	825,00
	11494200	Цоколь реле LAL 1.25 Relay base LAL 1.25	B50 / B60	64,00
	11333201	Предохранитель плавкий 6.3 А Fuse 6.3 А	B50 / B60	7,00
	11811803	Держатель плавкого предохранителя Fuse holder compl.	B50 / B60	60,00
	11311001	Контактор Contactor	B50 / B60	49,00
	11311103 11311106 11311104	Устройство защиты от перегрева Thermal overload protection - 2,7 – 4,2 А - 1,8 – 2,8 А - 4,0 – 6,2 А	B50 B50 B60	67,00 67,00 69,00
	11721103	Индикаторная лампа зеленая Indicating lamp, green	B50 / B60	10,00
	12014901	Переключатель 0-I / Switch 0-I	B50 / B60	10,00
	12014902	Переключатель I-II / Switch I-II	B50 / B60	10,00

B50 / 60

КОНТРОЛЬ Ж/Т ГОРЕЛКИ - 7

Вид	Артикул	Наименование части	Горелка	Цена, Евро
	11810001	Изолятор входа кабеля Cable inlet	B50 / B60	2,00
	11767801	Счетчик времени Time meter	B50 / B60	97,00
	9439066319	Цоколь реле ТМО в сборе Relay base TMO compl.	B50 / B60	147,00
	91559600	Цоколь реле LOA Relay base LOA	B50 / B60	38,00
	11240501	Фланец фоторезистора L&S Flange to photoresistor L&S	B50 / B60	10,00
	39011302	Фланец фоторезистора Satronic Flange, photoresistor Satronic	B50 / B60	3,00
	439029568	Фоторезистор Satronic FZ711G, красный Photoresistor Satronic FZ711G, red	B50 / B60	50,00
	91240908	Фоторезистор L&S QRB1-A, 700 mm Photoresistor L&S QRB1-A, 700 mm	B50 / B60	50,00
Разъем / Plug-in contact				
	11909101	- 4+7+5-полюсный / -pole	B50 / B60	125,00
	11558603	- 7-полюсный (розетка) / -pole female	B50 / B60	50,00
	11558500	- 7-полюсный (вилка) / -pole male	B50 / B60	12,00
	11919701	- 4- полюсный (вилка) / -pole male	B50 / B60	15,00
	11919801	- 4- полюсный (розетка) / -pole female	B50 / B60	15,00
	11919901	- 5- полюсный (вилка) / -pole male	B50 / B60	15,00
11920001	- 5- полюсный (розетка) / -pole female	B50 / B60	15,00	

B50 / 60

КОЖУХ ВЕНТИЛЯТОРА - 8

Вид	Артикул	Наименование части	Горелка	Цена, Евро
	11808801	Окно смотровое Inspection glass	B50 / B60	20,00
	11795301	Прокладка смотрового окна Gasket	B50 / B60	7,00
	11794901	Решетка защитная Protective grating	B50	27,00
	11831901	Решетка защитная Protective grating	B60	40,00
	1182380105	Крышка воздухозаборника \Cover	B60	90,00
	11795401	Прокладка крышки / Gasket	B50	15,00
	11824901	Прокладка крышки / Gasket	B60	27,00
	1179630205	Крышка смотрового окна Cover, inspection glass	B50	62,00
	1182420205	Крышка смотрового окна Cover, inspection glass	B60	62,00
	11708001	Крышка смотрового окна Cover	B50 / B60	5,00







B50 / 60

РЕГУЛЯТОР ВОЗДУХА - 9

Вид	Артикул	Наименование части	Горелка	Цена, Евро
	91799201	Заслонка воздушная в сборе Air damper compl.	B50-2H B50-1	117,00
	91799202	Заслонка воздушная в сборе Air damper compl.	B50-2	132,00
	91824101	Заслонка воздушная в сборе Air damper compl.	B60-2H	120,00
	91824001	Заслонка воздушная в сборе Air damper compl.	B60	142,00
	11805301	Ниппель тестовый Test nipple	B50 / B60	12,00
	11947001	Кронштейн вращающийся Slewing bracket	B50 / B60	80,00
	1182390105	Панель защитная сервомотора Covering plate, servomotor	B60	55,00
	1185280105	Панель защитная /Covering plate	B50-2H	47,00
	91496702	Клапан соленоидный в сборе, до 1996 Solenoid valve compl.,before 1996	B50-2H	125,00

B50 / 60

РЕГУЛЯТОР ВОЗДУХА - 9

Вид	Артикул	Наименование части	Горелка	Цена, Евро
	11920301	Болт крепления сервомотора Stud screw to damper motor	B50 / B60	12,00
	11810301	Концевая деталь End piece	B50 / B60	2,00
Сервомотор / Servo motor Landis & Staefa				
	11942303	- SQN75.294.A21B 2-ступенч./-stage, LAL	B50 / B60	500,00
	11942301	- SQN75.436.A21B 3-ступенч./-stage, LAL	B50 / B60	515,00
	11942304	- SQN75.244A21B 2-ступенч./-stage, LOA	B50 / B60	500,00
	11942308	- SQN75.215A21B 2-ступенч./-stage, TMO	B50 / B60	500,00
	11379901	Пружина Spring	B50-2H B60-2H	28,00
	11184401	Прокладка Gasket	B50 / B60	33,00
	91756503	Устройство настройки Adjustment device	B50-2H B60-2H	268,00


B50 / 60

ТРАНСФОРМАТОР - 10

Вид	Артикул	Наименование части	Горелка	Цена, Евро
	11804602	Трансформатор высоковольтный Transformer cont. ignition	B50 / B60	170,00
	11804601	Трансформатор / Transformer FIDA MS-P41-10/20CM33	B50	130,00
	11804702	Кабель трансформатора FIDA, 700 mm CABLE	B50	18,00
	91745603	Трансформатор / Transformer 2 x 6 kW, 220 V, 2,3 A	B60	185,00
	11933701	Кабель высоковольтный / Ignition cable - 250 mm	B50	22,00
	11933702	- 330 mm	B50	
	11830502	Кабель высоковольтный / Ignition cable - 330 mm	B60	22,00
	27936100	- жаростойкий, 1м / heat resistant, m	B60	35,00
	11589802	Изолятор электрокабеля Cable inlet	B50 / B60	3,00

B50 / 60

ГИБКАЯ ПОДВОДКА - 11

Вид	Артикул	Наименование части	Горелка	Цена, Евро
	11354208	Подводка гибкая / Flexible pipe - 1500 mm	B50 / B60	50,00
	11354206	- 2500 mm	B50 / B60	55,00